

ガスクロマトグラフィー

前田 恒昭, 保母 敏行

ガスクロマトグラフィーが生まれてから50年以上が過ぎ、今では身近な方法として広く使われている。トリハロメタン類、ダイオキシン類、各種揮発性有機化合物、有機水銀化合物、有機スズ化合物、等々数えきれない対象に用いられている。ガスクロマトグラフ（装置）（GC）も隔世の感があり、最初は実験台上で大きな面積を占めていたのが、最近では持ち運びでき、しかも質量分析計を検出器としているものまで存在する。

このような状況下で、試料を入れれば結果が出るものと、大いに信頼されて利用されている向きも否めない。他の分析機器の場合にも言えることであろうが、そんなに信頼されても困るのである。また、最近では手法に関する基礎的な知識を持たずに、いきなり分析を始めてしまっているのではないかと疑われる例も多い。以前の本誌入門講座¹⁾程度の知識を学んでから、実験に取りかかってもらいたい。

以下にはご用心ご用心といった、経験に基づく注意点を、装置系の準備段階から、データの処理に至る段階まで、多くの失敗例の中からいくつかを挙げて説明したい。

なお、最近はキャピラリーカラムの使用が大部分かと思われるが、充填カラムの使用例も少なくないので、どちらの場合も混在して扱う。

装置系の準備段階

最近では外に高圧ガス容器を置き、実験室まで配管してガスを供給することが多くなってきた。ガスクロマトグラフィーの場合、キャリアーガスとしてヘリウムあるいは窒素が必要とされる。また、このほかに検出器の種類によっては水素や空気を必要とする。水素炎イオン化検出器（FID）、炎光光度検出器（FPD）、熱イオン化検出器（TID、NPD）等がその例であり、質量分析計を使い、化学イオン化法で検出する場合にはメタンなどのガスも

Failure toward Success in Analytical Techniques—Gas Chromatography.

必要とされる。これらのガスは、実験室に高圧ガス容器で持ち込まれることが多い。

失敗例1：ガスの急速な減少。実験を終わり、装置を止め、装置側でガスも止めて（高圧ガス容器の元栓は開けたまま）帰ったが、次の朝、高圧ガス容器に残っているガスが少なくなっていた。

原因（誤りの指摘と正しい方法）：原因は種々の箇所が考えられる。それらを挙げると、高圧ガス容器と減圧弁のつなぎ目、配管の取り付け部、その他である。たとえば、高圧ガス容器と減圧弁の接続部には紙やプラスチック製のパッキンが使われていることがあるが、パッキンが古くなったり、交換していなかったりすると漏れの原因となる場合がある。また、配管接続の際にスウェッジロックフィッティングと呼ぶ器具を使うが、適正な締め具合を無視して繰り返し強く締めすぎて使い回すうちに密閉できなくなり、ガス漏れすることがある。漏れるから締める、これが締めすぎにつながり、漏れはとまらず接続部分が外れなくなり器具全体を破損することもある。特に水素は分子が小さいため、大変漏れやすく発火、爆発の危険もあるので、安全に配慮する必要がある。しかし、この事例の場合はガスが軽くて拡散もしやすく、部屋の密閉度も低いところで実験をしていたためか、大事には至らなかった。

なお、上記のような各部のガス漏れを調べるにはいくつか方法があり、①加圧状態で石けん液を筆で塗りつけ、泡の発生を見る、②高圧ガス容器の元栓を締め、検出器に近いほうから順々にバルブを閉めて、減圧弁の圧力指針の変化を見守る（圧力が下がってくれば漏れている）、などがよく使われる手法である。漏れていたなら、まず一旦ガスを止め、配管を外して接続部分を目視で確認することが必要である。フェラルが変形していたら配管の一部を切断して、新しいフェラルを付け直すことが必要である（図1）。

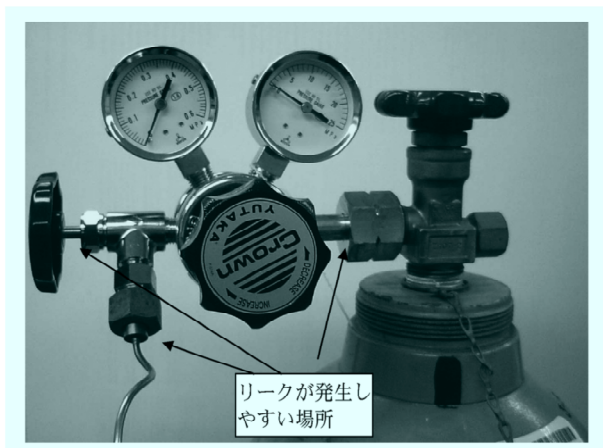


図1 減圧弁でリークが発生しやすい場所

さて、ガスクロマトグラフにガスの配管がされたら、カラムを取り付ける。ガスクロマトグラフの内部の配管系もガス漏れすることがあるので、カラムの出口を閉じて圧力変化を観察する等のチェックをしたい。質量分析計のように装置内部が減圧になっている機器で石けん液などを用いると、漏れている箇所から内部に液を引き込み内部を汚染するので、別の方法で漏れを調べる。市販のリーク検出器を用いるとよいが、質量数43をモニターしながらアセトンに浸した布で接続部に触れるとか、質量数69と83をモニターしながらほこり除去スプレー（フロンガス）を接続部に吹き付けるなども簡便である。

新しいカラムを使う場合、そのカラムのコンディショニングが必要となる。通常、キャリアガスを流し、最高使用温度付近まで温度を上げ、中に存在する溶媒や低沸点成分を追い出して、きれいにする作業である。コンディショニングにかかる時間は、充填カラムでは固定相や固定相液相をコーティングする際の溶媒を追い出してきれにするので一晩程度かかるが、固定相を化学結合したキャピラリーカラムでは検出器に接続してベースラインの上昇がなくなる程度でよい。

失敗例2: カラム槽（以下オープン）中で、カラムの一端を試料導入口の下端に、もう一端を検出器入口につないでキャリアガスを流し、オープンの温度プログラムをして、徐々に温度を最高使用温度付近まで上げて、そのまま放置した。その結果、検出器が不安定になった。

原因：コンディショニングの際は、カラムを検出器入り口につなぐと、カラムから出てきた成分で検出器が汚れ、性能を発揮できなくなることが考えられる。検出器温度を低いままにしておくと、さらに厄介な状態を招く。特に、電子捕獲検出器（ECD）のような、内部の電極表面や放射線源に汚染が起きると、メーカーに洗浄を依頼する事態も招きかねない。

そこで、コンディショニングをする際は、検出器入り口を流路止めネジ等で塞ぎ、カラムの出口は開放状態にしておく必要がある。

最近の化学結合型キャピラリーカラムでは、使い始めにカラム作製時の様々な不純物が溶出（ブリーディングと言う）したり、長期間放置すると固定相液体が分解して溶出したりするということが少なくなっているが、キャピラリーカラムはすべてが化学結合型というわけではないので、カラム購入時の箱とデータを保管しておき、最高使用温度や分離性能の確認が行えるようにしておく。

試料の前処理

ガスクロマトグラフィーの対象となる物質については色々と表現されている。通常350°C程度までカラムは耐えられるので、この温度において導入された成分が蒸気圧を持ち、安定であれば対象とできると考えて良い。しかし、なるべく蒸気圧が高いほうが低いカラム温度で分離が可能であるので、そのために様々な工夫がされている。蒸気圧を下げるには誘導体化（シリル化、エステル化等）が行われる。また、高分子化合物を熱分解して低分子量にして分析すること（熱分解ガスクロマトグラフィー）も、高分子化合物をはじめとした物質の有力な分析法となっている。

一方、検出器で検出できないほどの成分量（濃度）では分離が行っても、結果が得られないことになる。そこで、濃縮する手段が必要となる。ガスクロマトグラフィーで使われる濃縮法には、反応捕集法、冷却捕集法、吸着捕集法、溶媒抽出法、等がある。

失敗例3: 大気試料の冷却採取後、放置しておき、次の日にGCにかけたところ、なにもピークが現れなかった。

これは、四方コックを持つU字管を使って大気試料を冷却捕集し、GCにかけたときの失敗である。捕集の際に使う冷媒とU字管に充填する物質によって、捕集される成分が異なる（表1参照）。

原因：冷媒、特に液体窒素を用いて揮発性の高い（沸点の低い）成分を捕集する場合、酸素、メタン、アルゴン、水分、二酸化炭素といった成分まで、一部又は完全に捕集してしまうことになる。大量の試料を小さなU字管に濃縮しようとする、これらの成分も大量に捕まるので、温度が上昇すると、内部の圧力が上がり、開閉コックが外れたり、弱いところから漏れたりするため注意しなくてはならない。通常、捕集後真空ポンプにつなぎ、減圧してこれらの成分を除いておくことが必要である。

失敗例4: ガス成分試料の検量線を作るために、ガラ

表 1 冷却捕集される気体成分

冷媒 充填物	液体窒素 (-195.8°C)	ドライアイス- アルコール (-78°C)
無し	C ₈ (b.p. 36°C) 以上の物質	
アルミナ	メタン (b.p. -164, m.p. -182°C) 以上の物質, O ₂ に注意	
珪藻土耐火レンガ粉	エチレン (b.p. -103°C) 以上の物質	C ₄ (b.p. 0°C) 以上の物質
ガラスビーズ	b.p. -50°C 以上の物質, 水分に注意	b.p. 100°C 以上の物質

ス製 1000 mL の真空瓶にバランスガスとして窒素を入れ、これに純ガスボンベ（あるいは試薬瓶）から標準試料をシリンジで採取、真空瓶に注入し、既知濃度のガス試料を調製した。すぐに検量線を作る必要から、急いで真空瓶に調製した校正用ガスを採取して GC に注入し、検量線を作ろうとした。その結果、再現性のある検量線が描けなかった。

原因：標準試料が充分バランスガスと混合してなかったことが原因である。充分時間において、拡散による混合が終わるまで待つ。あるいは、真空瓶中に四フツ化エチレン樹脂片等を入れて、真空びんを振るなどして、混合を十分にすることがある。特に溶液を注入した場合は内壁に付着することがあり、気化して混合するまでには時間がかかる。これとは逆に、数日前に真空瓶で調製した試料で検量線を作成しようとする、やはり再現性のある検量線とならない。真空瓶内での保存安定性はあまりよくないので、使用前に調製し、使い終わったら内部を清浄な窒素ガスで置換・真空引きすることを数回繰り返した後窒素を充填しておくといよい。

試料注入段階

GC への試料注入時に注意すべきことは多い。初心者はまず第一に、注入口がどのような構造になっているかを知っている必要がある。図 2 に、充填カラム用の注入口の例とガス試料用シリンジ及び液体試料用マイクロシリンジの外観を示す。図 3 には、キャピラリーカラム用スプリット/スプリットレス注入口の例を示した。どちらの例も、キャリアーガスは試料導入部温度と平衡し、セプタム部を経てインサート（充填カラムではカラムの先端のこともある）を通り、カラムへと向かう。なお、試料注入口はキャリアーガスに圧力がかけられているのに加え、試料注入時には試料の気化による圧力増加がある。たとえば、1 μ L の溶媒を 250°C, 140 kPa の注入口に入れたときの体積は表 2 のようになる（試料導入部の内容積はインサートや構造にもよるが数百 μ L 程度である）。

失敗例 5：ピークの保持値、面積の再現性が悪い。多

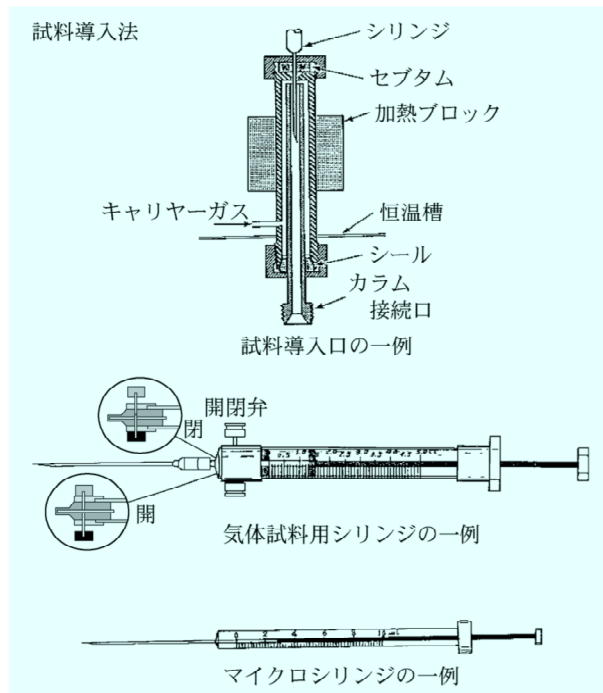
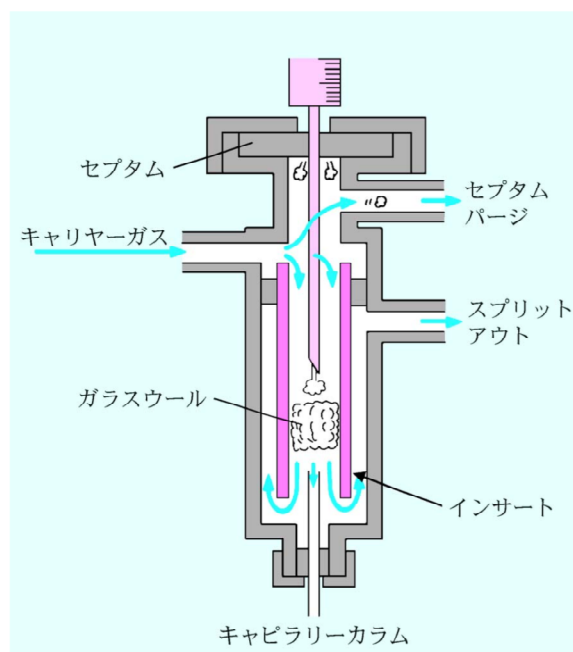


図 2 充填カラム用の注入口の例とガス試料用シリンジ及び液体試料用マイクロシリンジの外観



(日立カタログより)

図 3 スプリット/スプリットレス試料注入口の概要（スプリットレスのときはスプリットアウトを閉じる）

数の試料を測定するのではないので手動注入で試しているが、なかなかよいデータが得られない。ピークの保持値がばらついたり、面積の再現性が悪かったり、これが同時に発生したりする。

原因：いくつか原因が考えられる。

①セプタムを通しシリンジ針を多数回差し込んだた

表 2 250°C, 140 kPa の注入口に入れた溶媒 1 μL の気化体積

溶媒種類	気化体積 (μL)
イソオクタン	110
n-ヘキサン	140
トルエン	170
酢酸エチル	185
アセトン	245
ジクロロメタン	285
二硫化炭素	300
アセトニトリル	350
メタノール	450
水	1010

め。：これにより、小さなガスの通り道ができ、試料注入時の圧力を受けて、試料成分が外に漏れ出てくる。同時にキャリアガスの流量も影響を受けて、変化する。なお、セプタムは試料成分による汚染を受けるばかりでなく、セプタムの加熱によりセプタムから含有されていた成分や熱分解生成物が出てくることも考えられる。キャリアガスの一部をセプタム部に通し、外に排気する、セプタムバージは、それらの成分による妨害を防ぐ役割を果たしている。

②シリンジを注入口に刺してから、引き抜くまでのタイミングが一定しないため。：針の内部には試料溶液を約 1 μL 収容する体積がある。針を注入口に刺しておく、針先は試料気化のための熱を受けて、針内の試料溶液が蒸留されるのと同じ現象を示す。これをディスクリミネーションと呼び、シリンジの針を注入口に刺したままでインテグレーターのスタートや GC の昇温スタートのスイッチを探しながら押すときなどによく起きる。マイクロシリンジに試料を吸い込んで、目盛りで 1 μL を採取、注入するとき、シリンジには 1 μL + 針内の体積分の試料を扱うことになる。そこで、溶媒を吸い込み、次に空気、次いで試料溶液、最後に空気を吸い込んで、目盛りにより試料量を測定してから注入する方法もある。最後に針の中に残るのは溶媒となり、少しぐらいカラムに多く入っても問題とはならず、試料は一定量注入される。さらに、信頼性の高い定量を行うには内標準物質を使い、内標準法で測定する。

③気体試料をガスタイトシリンジを使って採取、注入した。：ガスタイトシリンジとはシリンジのプランジャー先端部分に四フッ化エチレン樹脂などの密閉性のよい材質を使い、気体試料が吸入できるシリンジである。試料を採取して持ち運ぶ際に針先から入ってくる汚染を避けるための開閉弁を持つものもある。密閉性がよいことと注入時にカラム入り口圧力を受け、すばやい注

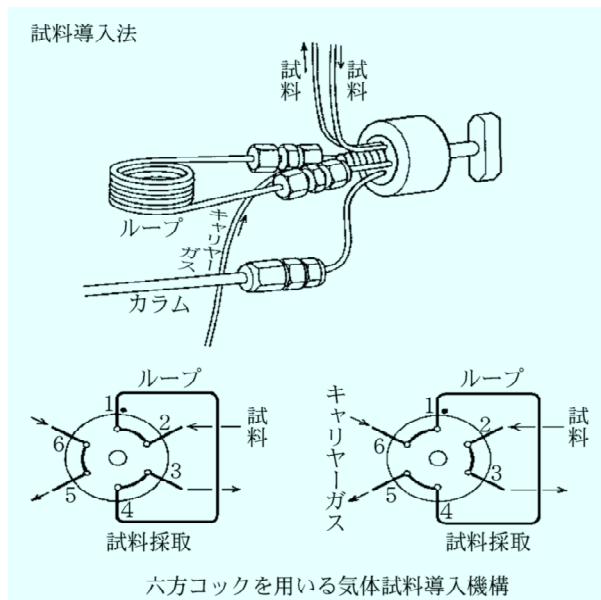


図 4 六方バルブを使う気体試料導入法

入はなかなか難しい。また、前述のように、シリンジの針内にある空間に空気が入り込むこと、試料注入時には、キャリアガスの圧力を受けて針先の空気が入ってくると同時に多少とも圧縮され、また気体試料のすべてをカラムに送り込めないことが想像できるであろう。そこで、図 4 に示す六方バルブを使う方法の利用が勧められる。

④スプリット注入法でインサート構造やカラム頂点の位置等に不具合がある。：キャピラリーカラムでスプリット注入の場合、気化が一様に起きないと、気化した試料の一部をカラムに導くため、試料組成を代表するクロマトグラムが得られないことになる。試料によっては気化せずに一部がインサートの下部に到達して、下部から少し上にあるカラム入り口に戻る場合もある（図 3 参照）。インサートの構造にはいろいろ工夫もあるが、針が届く位置より下方に石英ガラスウールを 5 mm 程度詰めておくといよい。

⑤インサートがない又は先端が欠けている：注入口の下にある充填カラムをはずしたら、インサートが抜け落ちてきた例がある。正しく、完全な形のインサートを入れ直さないと、流路が乱れ、きれいなクロマトグラムが得られない。

⑥インサートが汚れている：インサートに難揮発性成分が付着したり、気化室温度が高すぎて反応生成物が付着したりして、インサート内壁に試料成分を保持する部分ができるのと速やかな気化ができなくなる。セプタムを交換するときインサートも取り出して、汚染の有無を確認するといよい。

⑦試料と標準試料とが異なる溶媒を使っている。：表 2 に示したように、試料を注入したときの体積が違ってきってしまう。また、気化に要する熱量が違うため、気化

時間、気化位置等も異なり、正しい結果が得られない原因となる²⁾。

⑧注入口下部にセプタムの削りくずがたまっている。：シリンジ注入を繰り返すと、針がセプタムを削り注入口下部に徐々にたまっていく。ここに沸点の高い成分が保持されたり、セプタムの分解物などが発生することがあるので定期的に掃除する。

分離段階

分離はクロマトグラフィーの主要部である。カラムの選択、分離温度、昇温速度、キャリアーガスの種類と流量等々、注意すべき点が多い。試料の素性が分かっているれば文献が参考にでき、例にならって分離することができる場合も多い。

失敗例 6：ピークが出ないので、もう一度試料を注入した。あるいは、すべてのピークが出たと思って、次の試料を注入した。ところが、幅が大きく異なるピークが重なって次々に現れた。

原因：クロマトグラフィーでは、注入した試料に含まれている成分が不明の場合、分離条件によっては、すべての成分がなかなか溶出しないことがある。そこで、全ての成分が溶出する前に次の試料を注入すると、前の試料成分と次の試料成分とが重なって溶出してくることになる。先に注入した試料成分のピーク幅は広く、あとから注入した試料成分のピーク幅のほうが狭いピークとして同時に出現することとなる。貴重な試料である場合は、充分時間をかけて溶出を待つことが大事であるが、試料量が十分ある場合には溶出条件の検討のために、追いかけて注入して見ることもときには有効である。GCで用いられている検出器には、熱伝導度検出器のように注入したすべての成分に反応する検出器は珍しく、検出対象成分や測定濃度範囲に応じて適切な感度を持つ検出器を選択して用いる。非選択的検出器や質量分析計を使用している場合は、クロマトグラム上に現れない成分はないことになるが、カラムから溶出せずに残留している成分があると、突然検出器の感度変化を招いたりして原因を特定することが困難となる。例えば、光検出を行う検出器ではクエンチング（消光）を起こしたり、質量分析計では過大なイオンが生じることで、一時的に検出器の保護のために検出感度を落とすなどが自動的に行われたりする。検出器では見えない成分が共存していないか、よく確かめておくことが必要である。

失敗例 7：OV-1 カラムで分離しないので、SE-30 カラムを使ったら、分離の状況がほとんど同じで、改善されなかった。

原因：カラムの特性を考えると、固定相の特性を大まかにでも知っておくことが大切である。よく使われて

いる考え方の一つは、極性である。基本的には、無極性の固定相を使うと溶出の順番が試料成分の沸点の低いものからとなる。より極性の大きな固定相を使うと極性化合物が遅れてくる。OV-1 と SE-30 は両方ともポリジメチルシロキサンの商品名で、無極性であり、一方の固定相で分離しない場合、もう一方でもうまく分離しない。中極性の固定相や強極性の固定相を検討してみるのがよい。カラムの極性を変えても保持比が変わらなかったり保持指標に近いものは異性体の可能性がある。

紙面の都合で割愛するが、「McReynolds 数」を調べると、固定相同士と比較がより容易になる。

失敗例 8：ブランクを注入したはずなのにピークがでてしまった。

原因：次々と種類の違う試料を注入し分析したり、高濃度の成分を含む試料を大量に注入して分析していると、注入口インサートが汚染されたことに気づかなかったり、スプリットベント側にあるフィルターに汚染が蓄積し、溶媒だけを注入したときに思いがけないピークが出現することがある。注入口の底の部分にはシリンジが削り取ったセプタムの細かい粉がたまっていることがあり、この部分から付着物や分解物が繰り返し発生してくることがある。また、高沸点成分を含む試料を繰り返し分析した後などは、カラム先端部分に残留することもある。カラム先端部分は過酷な条件にさらされているため固定相液体が分解しやすいので、ブランクを注入したときにピークが出てしまったようなときには、注入口のインサートの状態を調べたり、カラム先端部分を数十センチ切ってつなぎ直すもよい。

1 台の装置を複数の人が使ったり、多様な試料の分析を行っているような場合は、どのような分析を行ったか履歴を記録しておくトラブルの解析に役立つ。

検出器

検出器は分離した成分を検出する重要な役割を果たす。これらの検出器の応答量を基に定量をするが、最近では国際単位系 (SI) に信頼性確保のための追跡可能な測定が要求されている(これをトレーサビリティと言う)ため、標準物質を校正に用いて、常に充分信頼性のある状態で用いなければならない。

失敗例 9：水素は危険なので FID は毎日消火しているが、FID は感度が安定していると言われたので、点火のたびに検量線は取り直したことがない。しかし、結果を見て再現性が悪いと言われてしまった。

原因：検出器を含めて、装置の操作条件を毎日一致させるのは至難のことである。条件が変われば感度に変化することが予測される。水素とキャリアーガスの混合割合が変わったら、水素炎の温度が変わり、応答が変わ

ると考えられる。そこで、基本的には実験を行う際に、必ず新しい検量線を作成することが原則である。経験的に同じ検量線が使えたとしても、実験の都度、一点でも応答量が前日と同じであることを確認すべきである。

データ処理

失敗例 10：理論段数 N を出す際にインテグレーターで得た保持時間 (t_R) と面積 (A)、定規で測ったピーク高さ (h)、ピークすそ幅 (w) あるいは半値幅 ($w_{1/2}$) を使った。

誤りの指摘と正しい方法：理論段数は無名数で単位はない。理論段数を求める式は、一般に次の三つが使われる。

$$N=16(t_R/w)^2 \dots\dots\dots(1)$$

$$N=5.54(t_R/w_{1/2})^2 \dots\dots\dots(2)$$

$$N=2\pi(t_R \cdot h/A)^2 \dots\dots\dots(3)$$

ピークがガウス曲線であれば、どの式を使っても結果は一致するはずである。式(1)あるいは式(2)を使う場合、 t_{Rx} と w あるいは $w_{1/2}$ とは同じ単位で測定されている必要があり、式(3)を使う場合は $t_R \cdot h$ と A が同じ単位で測られている必要がある。従来はクロマトグラムに定規やノギスを当てて、保持時間やピーク幅を長さで測定し、 N を計算していた。ところが、現在はインテグレーターの使用が普通になった。 t_R 、 h 及び A を表示させることが簡単になったが、単位については気をつけねばならない。ただし、昨今はインテグレーターが N も計算してくれる場合も多いようである。

失敗例 11：ピークがオーバーラップしていたが、インテグレーターの数字をそのまま使って定量値を出した。

誤りの指摘と正しい方法：オーバーラップの様子によっては、インテグレーターに計算法を指定してやる必要がある。JIS K 0114:2000 ガスクロマトグラフ分析通則には、図5に示す面積測定法が記載されている。

失敗例 12：JIS に従って検量線を作成し、検出器の感度変化の確認を高濃度試料で行っていたが、低濃度領

域で不安定で定量がうまくできなかった。しかし、よく調べてみたら検量線には切片があり、切片の値が変化していた。

原因として以下のことが考えられる

①ピークがテーリングしており、インテグレーターの積算終了が変化してベースラインの引き方が毎回違っていたため。積算終了時間を強制的に一定時間で設定することで安定した。

②ショルダーピークを自動積算していたが、この積算処理を行う設定がうまくいかず、ベースラインの引き方が毎回異なっていたため。完全分離ピークの場合はベースラインの引き方が変わり検量線の切片が出ることはないが、ピークがテーリングしていたり不完全分離ピークを自動積算したりするようなときは、ベースラインの自動処理によって検量線の切片が出やすい。このようなときは、積算が正確に行われているかクロマトグラムを目視で確認し、場合によっては手動でベースラインを補正しなければ正確な値は得られない。特に低濃度になるとベースラインの補正は面積値に大きく影響するので、高濃度で安定しているからといって検出下限に近い値を信用してはいけない。

保守管理

毎日点検する部分は実験開始前に目視などで確認できるが、数か月から年の単位で保守を行うようなものはきちんと管理する体制を作っておかないと、不具合が生じるだけではなく重大な事故につながることもある。

失敗例 13：あるときを境に FID のベースラインがうねったりノイズが多くなったが、時々調子がよくなり、このときだけ測定を行っていた。最後は FID が点火しなくなり助燃空気の供給も不安定になった。配管を外してみたら水が噴出し、ガスクロマトグラフの内部の部品も含めてすべて交換しなければならなくなった。

原因：FID の助燃ガスはコンプレッサーから不純物除去用のフィルターを介して供給していた。コンプレッサーの動作が頻繁になり、周囲からうるさいと苦情を言われたので、部屋の外のベランダに置いて使っていた。

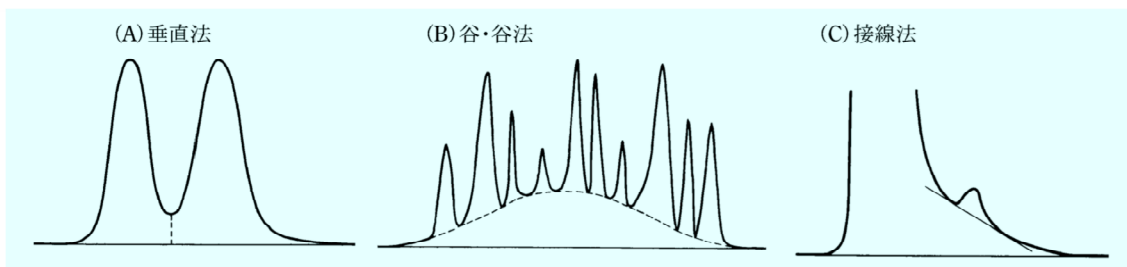
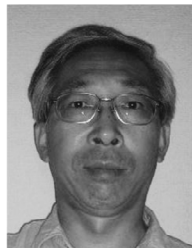


図5 重複ピーク的面積分割方法³⁾

原因はコンプレッサーのドレン（空気に含まれる水分、油、塵埃などの不純物）を抜くのを怠っており、フィルターは水浸しになり、配管まで水が入ってしまったことであった。コンプレッサーは定期的に水抜きが必要で、後で考えると頻繁に動作し始めたころには既にかなり水がたまっていたようである。ベースラインの変動もコンプレッサーの動作と関連していたようであった。

文 献

- 1) 保母敏行：ぶんせき，1995，92.
- 2) K. Grob 著，ガスクロマトグラフィー研究懇談会誌：“CGC における試料導入技術ガイドブック”，p. 32 ほか，(1999)，(丸善)。
- 3) JIS K 0114，ガスクロマトグラフ分析通則，p. 16 (2000)。



前田恒昭 (Tsuneaki MAEDA)

(独)産業技術総合研究所計測標準研究部門 (〒305-8565 茨城県つくば市東 1-1-1 中央第 5)。東京都立大学工学部工業分析化学科卒。工学博士。《現在の研究テーマ》ガスクロマトグラフィーと計測標準物質開発。《主な著書》“キャピラリーガスクロマトグラフィー” (分担執筆) (朝倉書店)。《趣味》読書，旅行。



保母敏行 (Toshiyuki Hobo)

東京都立大学名誉教授。東京都立大学大学院工学研究科博士課程終了。《現在の研究テーマ》分離と環境化学。《主な著書》“キャピラリーガスクロマトグラフィー” (分担執筆) (朝倉書店)。《趣味》旅行，工作。

新刊紹介

絶対わかる有機スペクトル解析

—絶対わかる化学シリーズ—

齋藤勝裕 著

有機化学において各種スペクトルからの構造決定の重要性は、今も昔も変わりがない。有機スペクトル解析に関するテキストは数多く出版されているが、その多くは学部学生以上を対象とし、スペクトル解析の習得に主眼が置かれている。本書は、タイトルのとおり、有機スペクトル解析に初めて触れる初学者を対象とした入門書であり、これまでのスペクトル解析のテキストにはない工夫が随所に見られる。例えば、見開きの 2 ページを一つの単元 (節) として重要概念を解説しており、右ページには図表を、左ページには説明が簡潔にまとめられている。また、理解を助けるために動物のキャラクターによる解説が随所に挿入されている。本書は 12 章からなり、それが四つの大括弧にまとめられた構成となっている。これにより有機化合物のスペクトル全般を網羅できるようになっている。その一方で、近年、構造解析に主要な役割を果たしている NMR についての記述に 1/3 を割いており、実用性を反映した紙面配分にも工夫が感じられる。平易な解説は初学者にとって読みやすくなっているものの、多少厳密さを犠牲にしている感が否めない。更に勉強するための手引きとなる情報が収載されていれば、入門書としてより完成度が高くなったと思われる。

(ISBN 978-4-06-155059-9・B5判・152 ページ・2,600 円+税・2007 年刊・講談社)

絶対わかる有機構造解析

—絶対わかる化学シリーズ—

齋藤勝裕 著

講談社の「絶対わかるシリーズ」の最新版である。「絶対わかる…」というすごい表題にくすぐられて手に取った。有機化学構造解析は正直言って難しい。質量分析計、核磁気共鳴、赤外分光器、紫外可視分光器という 4 種の神器を揃えても、装置の操作は覚えても出てくる情報をどう読むかは永年の経験がものを言う世界である。単純な化合物から積み重ねていくとよいのだが、実際はそのような悠長なことはいってられない。本書の特徴は、装置の原理はごく初歩的なところにとどめ、得られた個々のシグナルのから「何が言えるのか」ということを簡潔に語っている。一般側と経験則に則^のって判断し、それぞれのスペクトル情報から化合物の構造を組み立てていくベテランのノウハウを平易な言葉で解説していることに本書の特徴がある。そして膨大な数の演習問題。これをこなしていくうちに実際の仕事以上の数多くの有機物の構造解析体験ができる。構造解析にこれから携わろうとする人にもお勧めするが、始めたはいいがどう解釈するかで途方にくれている方にいちばんお勧めしたい。かく言う筆者もしばらくこの世界から離れていたため、本書でスペクトル情報の復習をし、スペクトルを読む自分の力を再点検しつつある。

(ISBN 978-4-06-155060-5・B5判・152 ページ・2,600 円+税・2007 年刊・講談社)